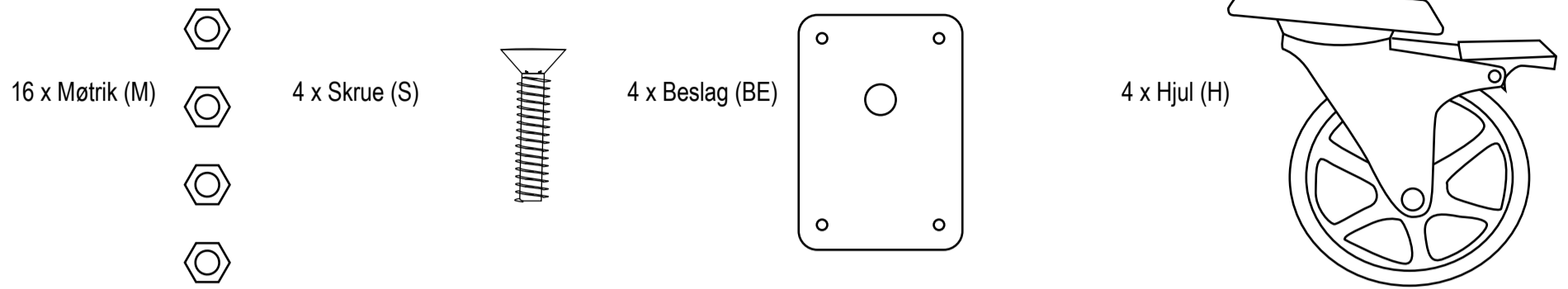


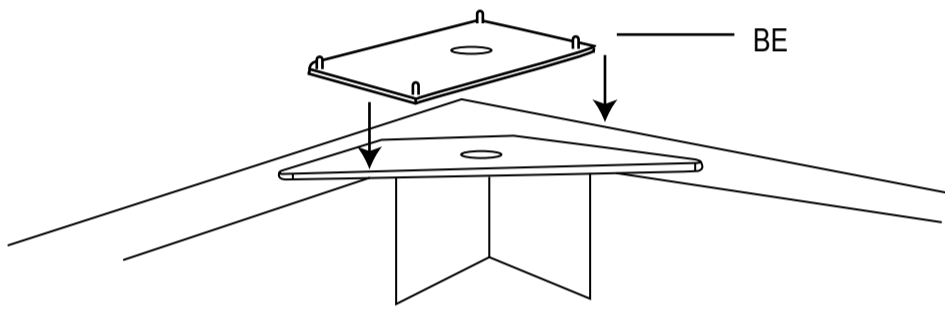
# MONTERINGSVEJLEDNING HJUL

## ASSEMBLY INSTRUCTIONS WHEELS



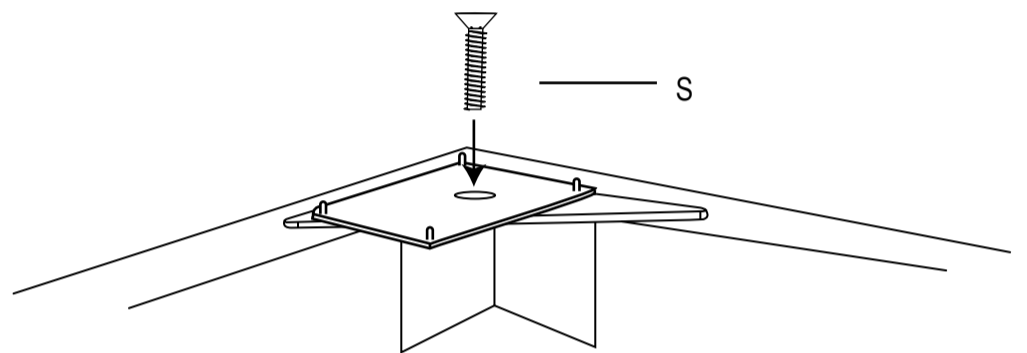
1

**X 4**



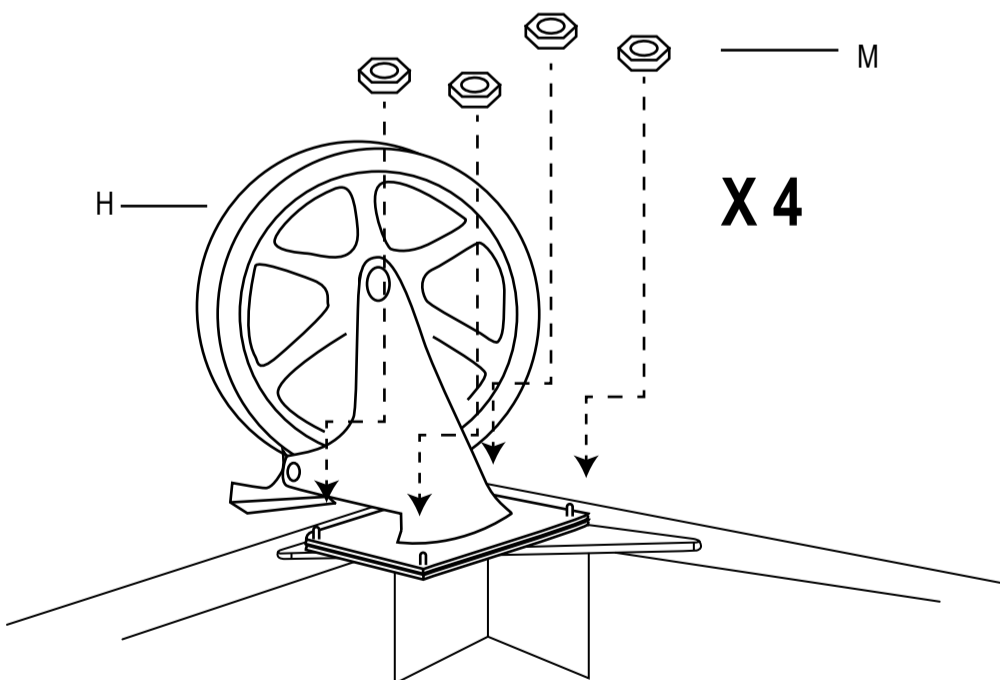
2

**X 4**

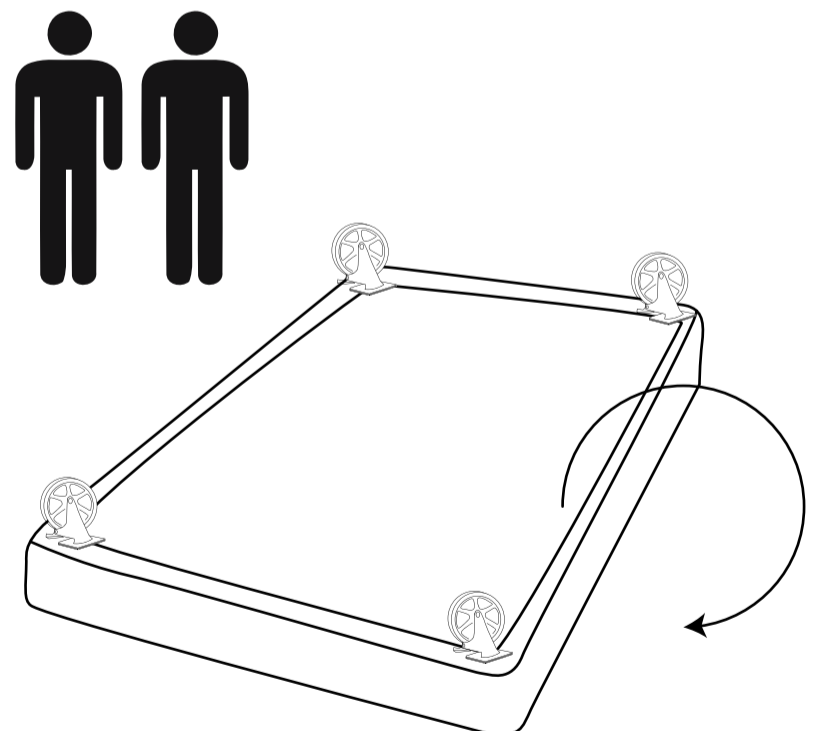


3

**X 4**



4



Obs! Kan kun monteres med 3D hjørnebeslag  
Please notice! Can only be mounted with 3D corner brackets

